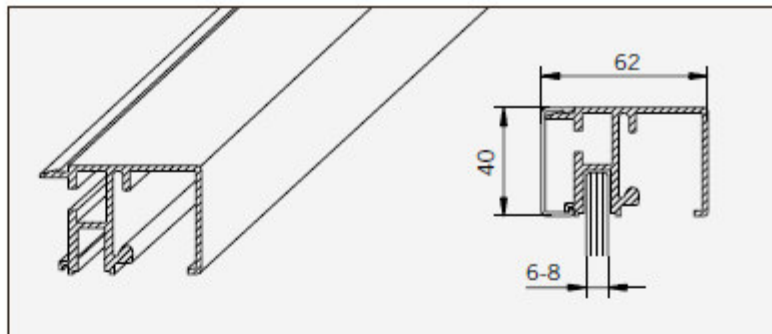


**Art.-Nr. 74.096**

Laufrahmenprofil Schiebetür

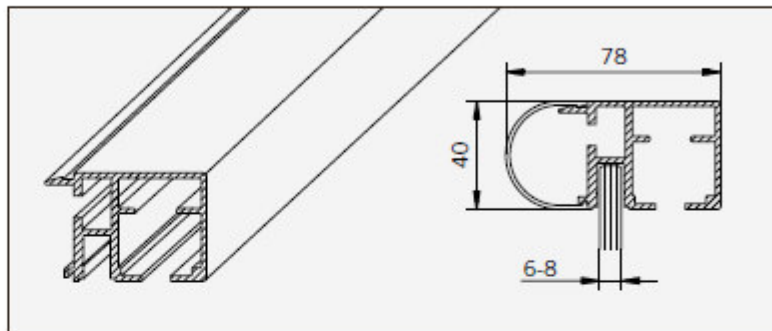
**Gewicht: 1,309 kg/m**



**Art.-Nr. 74.097**

Laufrahmenprofil  
Falttür

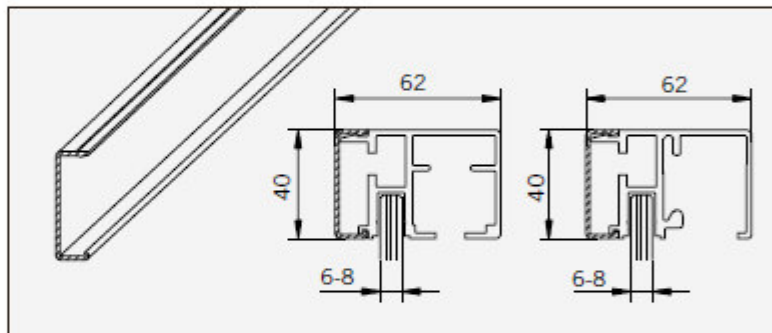
**Gewicht: 1,367 kg/m**



**Art.-Nr. 74.098**

Abdeckprofil, eckig, zur  
Abdeckung der Laufrahmenprofile  
74.096 und 74.097

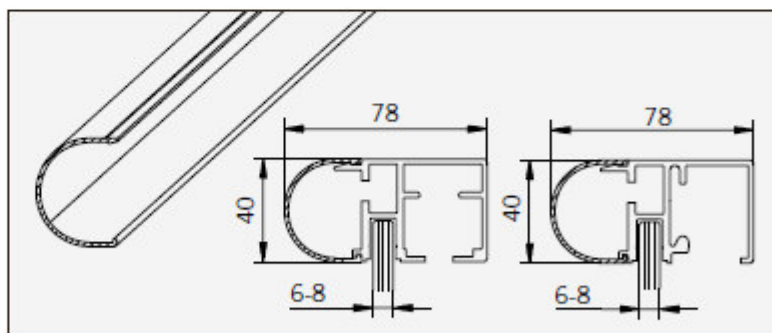
**Gewicht: 0,249 kg/m**



**Art.-Nr. 74.099**

Abdeckprofil, rund, zur  
Abdeckung der Laufrahmenprofile  
74.096 und 74.097

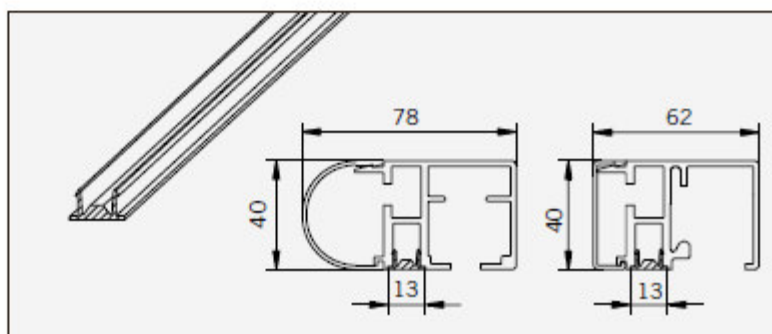
**Gewicht: 0,300 kg/m**



**Art.-Nr. 74.100**

Abdeckprofil, zum Einklip-  
sen in die Glasnut der Lauf-  
rahmenprofile 74.096 und  
74.097 im Bereich der  
beweglichen Flügel.

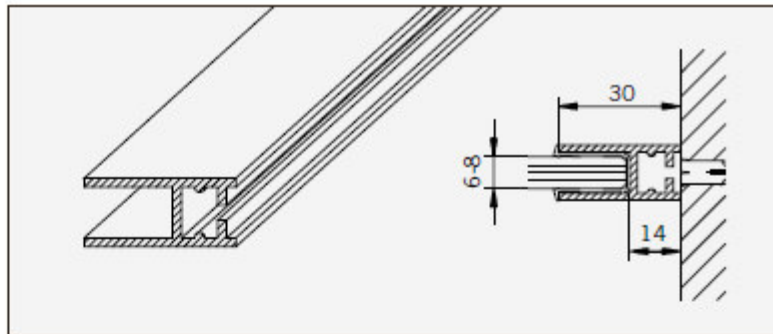
**Gewicht: 0,125 kg/m**



**Art.-Nr. 74.103**

Wandanschlußprofil,  
z.B. als seitlicher Rahmen.  
Lieferung komplett mit  
Befestigungsmaterial.

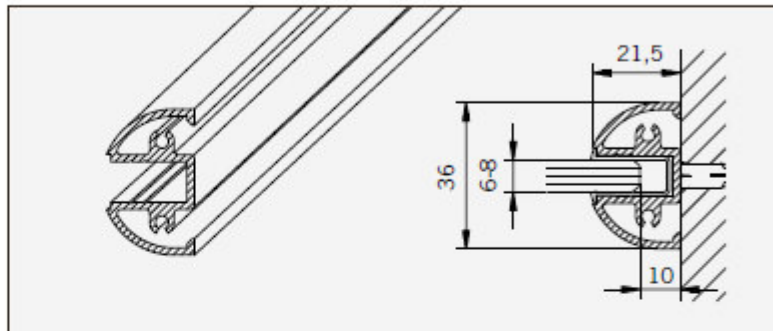
**Gewicht: 0,375 kg/m**



**Art.-Nr. 74.104**

Wandanschlußprofil.  
Lieferung komplett mit  
Abdeckkappen und  
Befestigungsmaterial.

**Gewicht: 0,615 kg/m**

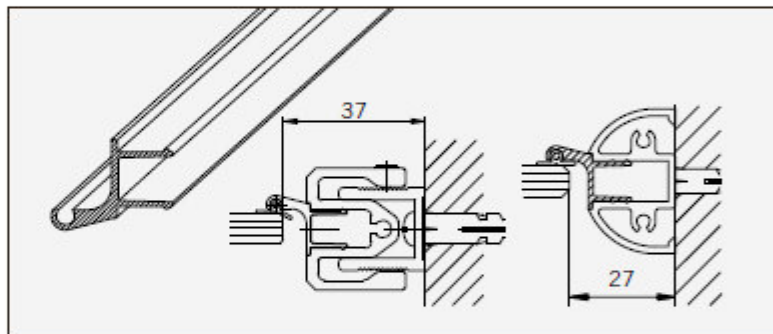


**Art.-Nr. 74.105**

Seitliches Dichtprofil, zum  
Einklipsen in die Wandan-  
schlußprofile 74.104 und  
74.107 als Anschlag für  
Drehtüren.

(Dichtung: 74.039)

**Gewicht: 0,150 kg/m**

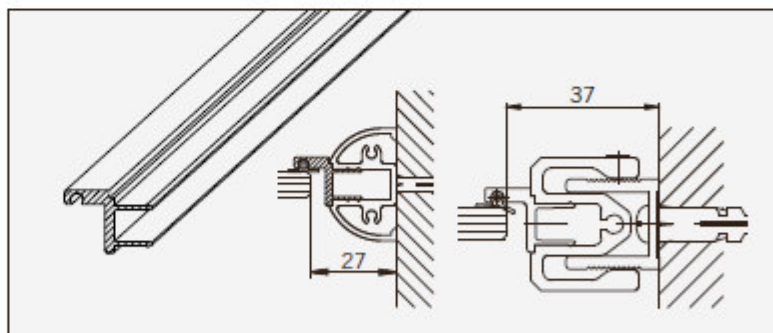


**Art.-Nr. 74.106**

Seitliches Dichtprofil, eckig,  
zum Einklipsen in die Wand-  
anschlußprofile 74.104 und  
74.107 als Anschlag für  
Drehtüren.

(Dichtung: 74.039)

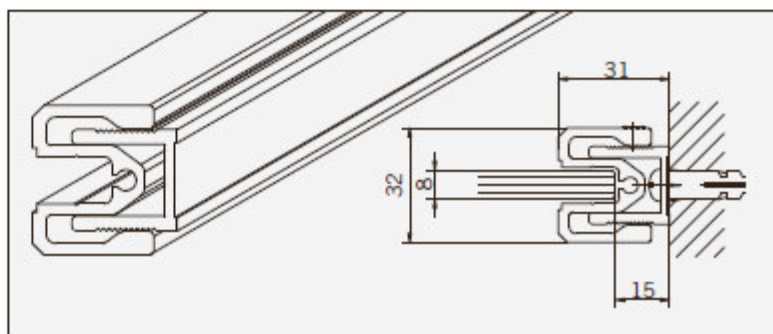
**Gewicht: 0,210 kg/m**



**Art.-Nr. 74.107**

Seitenteilaufnahme, verstellbar.  
Lieferung komplett mit  
Befestigungsmaterial.

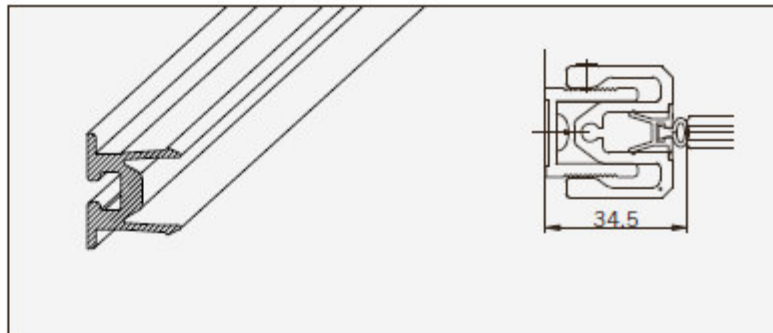
**Gewicht: 1,743 kg/m**



**Art.-Nr. 74.108**

Abdeckprofil mit Dichtungsnut,  
zum Einklipsen in das Wand-  
anschlußprofil 74.107 als  
Abdichtung an der Bandseite.  
(Dichtung: 74.040)

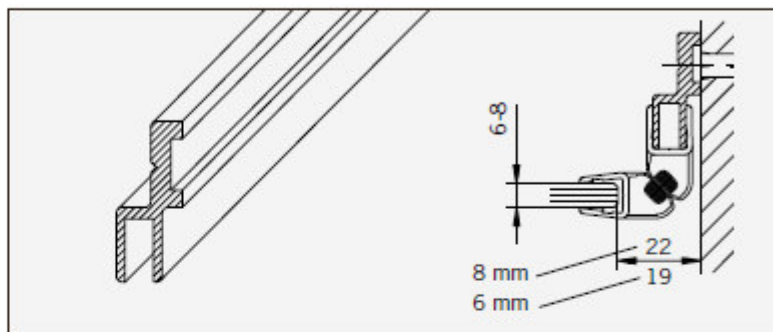
**Gewicht: 0,137 kg/m**



**Art.-Nr. 74.109**

Magnetleistenträger.  
Lieferung komplett mit  
Befestigungsmaterial.

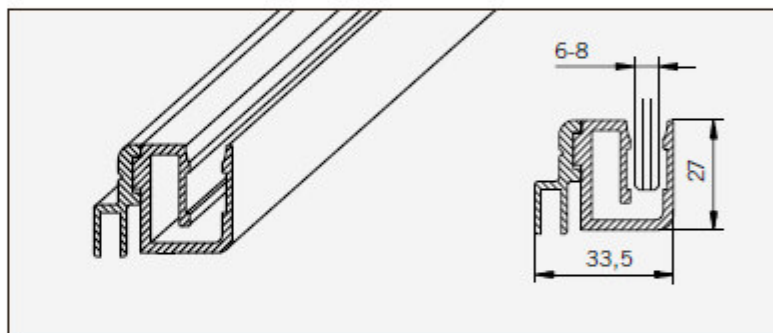
**Gewicht: 0,303 kg/m**



**Art.-Nr. 74.111**

Kombination Badewannen-  
aufsatzprofil 74.112 und  
Magnetleistenträger 74.109.  
Bitte HB-Maß und DIN-Richtung  
angeben.

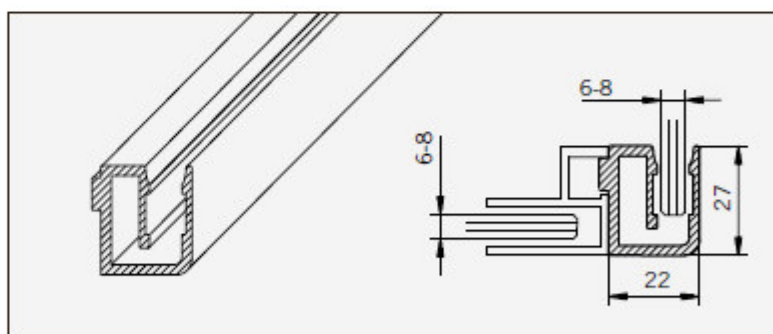
**Gewicht: 0,867 kg/m**



**Art.-Nr. 74.112**

Badewannenaufsatzprofil, für  
90°-Verbindungen von zwei  
Glaselmenten.

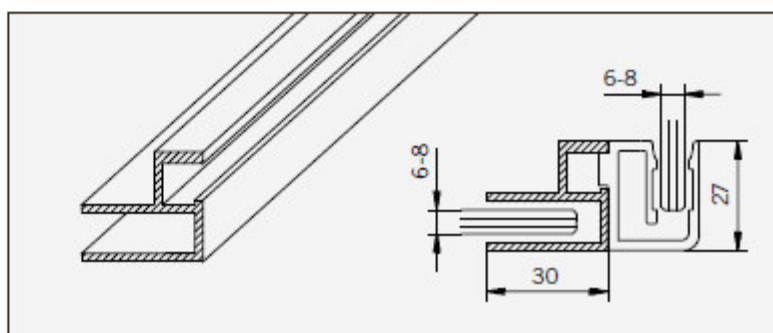
**Gewicht: 0,544 kg/m**



**Art.-Nr. 74.113**

Zusatzprofil, verwendbar mit  
Badewannen-aufsatzprofil  
74.112.

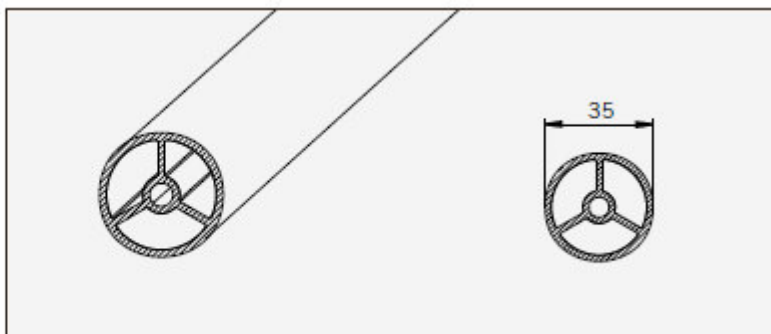
**Gewicht: 0,530 kg/m**





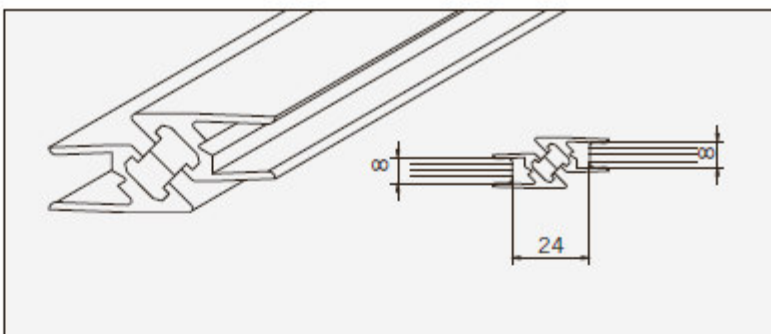
**Art.-Nr. 74.117**  
Verbindungselement

**Gewicht: 0,960 kg/m**



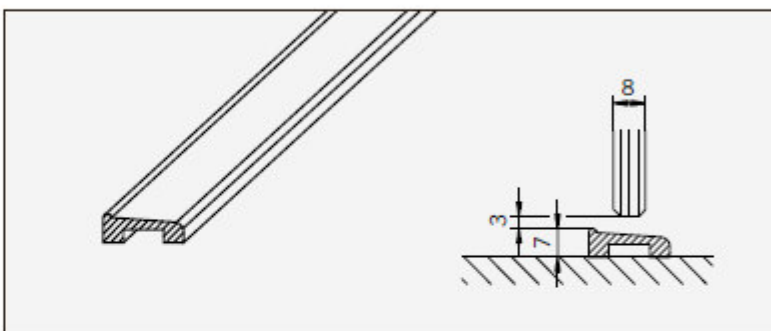
**Art.-Nr. 74.119**  
Magnetdichtung 180°,  
Aluminium, eckige Form.  
Lieferung paarweise.

**Gewicht: 0,540 kg/m**



**Art.-Nr. 74.123**  
Dichtleiste, für zusätzliche  
Dichtung im Bereich der Tür.

**Gewicht: 0,214 kg/m**

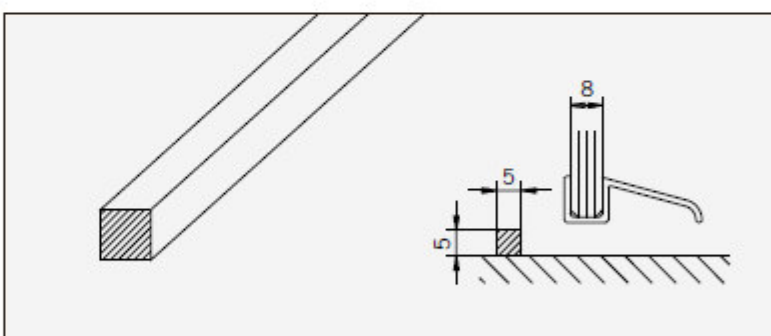


**Art.-Nr. 74.124**  
Vierkantprofil 5x5mm.

**Gewicht: 0,068 kg/m**

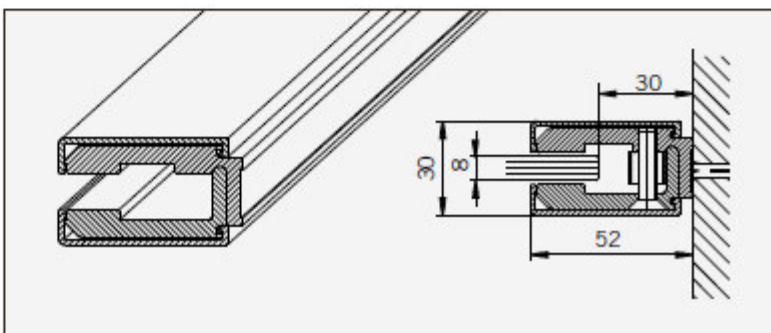
**Art.-Nr. 74.125**  
Vierkantprofil 8x5mm.

**Art.-Nr. 74.126**  
Vierkantprofil 8x8mm.



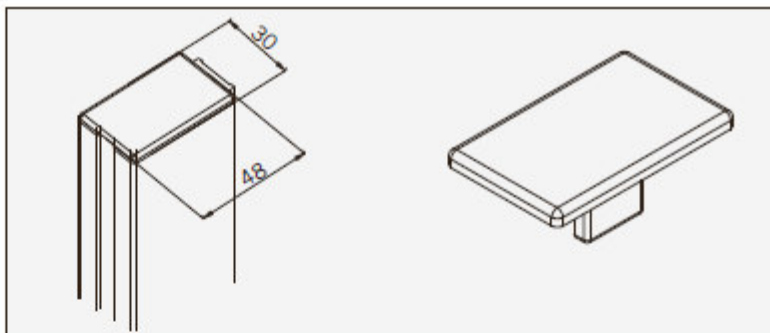
**Art.-Nr. 74.127**  
Klemmprofil mit zwei  
eckigen Abdeckprofilen.  
Lieferung komplett mit  
Befestigungsmaterial.

**Gewicht: 1,990 kg/m**



**Art.-Nr. 75.034**

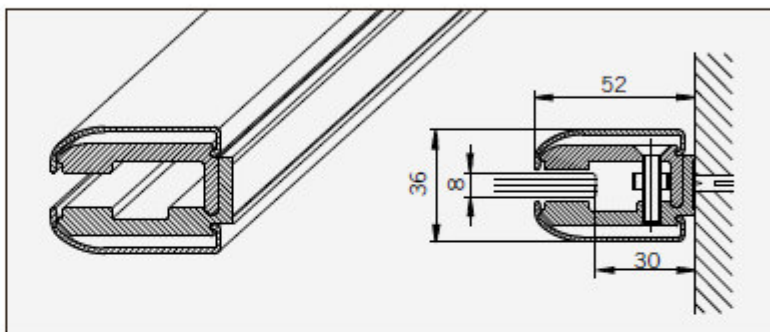
Abdeckkappe für  
Klemmprofil 74.127,  
Kunststoff



**Art.-Nr. 74.128**

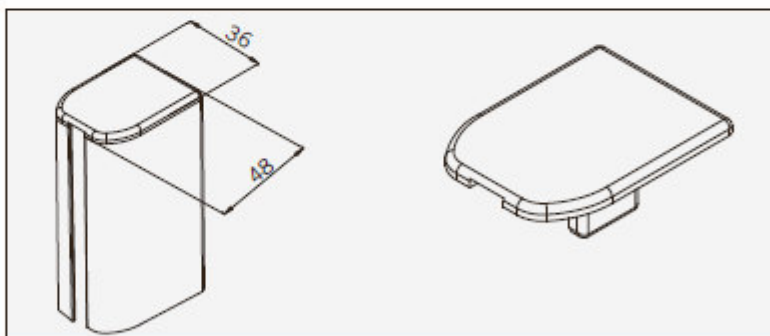
Klemmprofil mit zwei ab-  
gerundeten Abdeckprofilen.  
Lieferung komplett mit  
Befestigungsmaterial.

**Gewicht: 1,990 kg/m**



**Art.-Nr. 75.033**

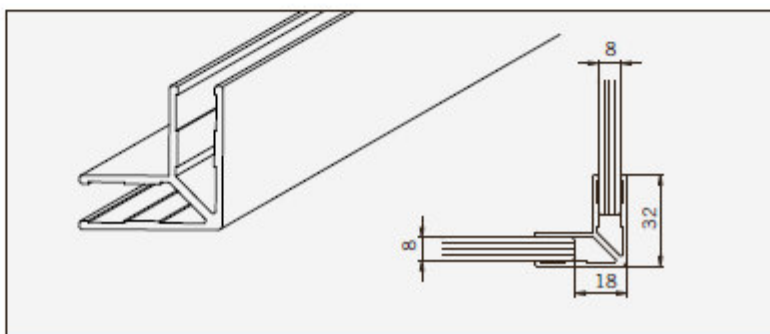
Abdeckkappe für  
Klemmprofil 74.128,  
Kunststoff



**Art.-Nr. 74.132**

Eckprofil 90°  
für 8mm Glas

**Gewicht: 0,75 kg/m**

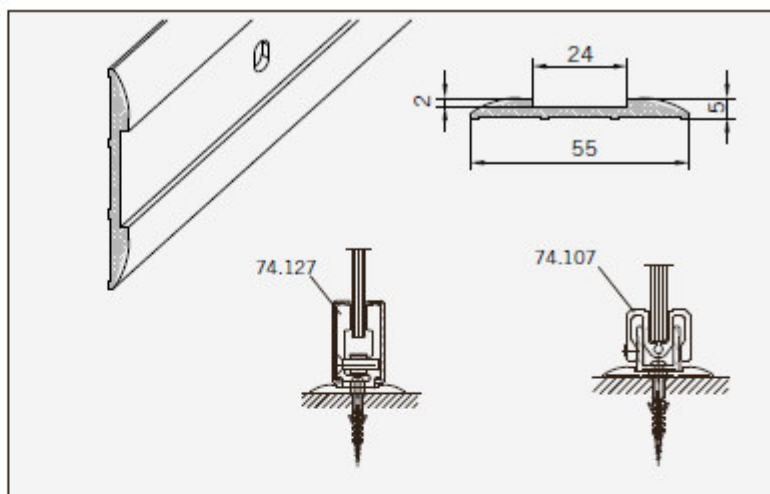


## Art.-Nr. 74.151

Wandabdeckprofil (zum Überdecken von existierenden Bohrungen im Renovierungsfall), verwendbar in Verbindung mit Wandanschlußprofil (Art.-Nr. 74.107, 74.127 oder 74.128).

Ohne Befestigungsmaterial (im Lieferumfang des Wandanschlußprofils enthalten).  
1850mm lang

**Gewicht: 0,470 kg/m**



## Art.-Nr. 74.152

Wandabdeckprofil (zum Überdecken von existierenden Bohrungen im Renovierungsfall), verwendbar in Verbindung mit Wandanschlußprofil (Art. 74.107, 74.127 oder 74.128).

Ohne Befestigungsmaterial (im Lieferumfang des Wandanschlußprofils enthalten).  
2000mm lang

**Gewicht: 0,470 kg/m**

